

## Kompresor 115l 2200W V2



Návod na použitie

Vážený zákazník!

Pred začatím práce si pozorne prečítajte návod na obsluhu. Venujte osobitnú pozornosť možným nebezpečenstvám, aby ste predišli možnému zraneniu. Postupujte podľa pokynov v príručke. Výrobca si vyhradzuje právo na vykonanie zmien v jednotlivých prvkoch v súvislosti s rozvojom technologických možností a zlepšovaním výrobkov.



**Dôležité:**

Kladka má kryt. Nikdy ho nerozoberajte.



**Dôležité:**

Pred zapnutím kompresora si prečítajte návod na obsluhu, ak máte pochybnosti o prevádzke kompresora, vyhľadajte pomoc v tejto príručke



**Pozor:**

Nikdy nemierte prúdom vzduchu na ľudí alebo zvieratá.



**Pozor:**

Nikdy nevykonávajte úpravy ani opravy, keď je kompresor v prevádzke. Vždy odpojte napájanie a vyprázdnite nádrž.

**Pozor:**

Komponenty kompresora sa zahrievajú na vysoké teploty, buďte vždy veľmi opatrní a nedotýkajte sa komponentov kompresora.



**Pozor:**

Aby ste predišli úrazu elektrickým prúdom, vždy používajte uzemnené zásuvky.



**Pozor:**

Nádrž je pod vysokým tlakom.



**Pozor:**

Kompresor pracuje v automatickom pracovnom cykle. Keď tlak v nádrži klesne, automaticky sa zapne. Dávajte pozor.

## Bezpečnosť práce

- Nikdy nemierte prúdom vzduchu na ľudí, zvieratá alebo na seba (ochranné okuliare používajte na ochranu očí pred cudzími telesami vystrelenými prúdom vzduchu).
- Nikdy nevedzte tekutinu striekanú cez zariadenie pripojené ku kompresoru k samotnému kompresoru.
- Nepoužívajte prístroj naboso alebo s mokrými rukami alebo nohami.
- Ak chcete kompresor odpojiť alebo premiestniť, neťahajte za napájací kábel.
- Nenechávajte zariadenie vystavené atmosférickým vplyvom.
- Nevykonávajte opravy nádrže! V prípade poškodenia alebo korózie vymeňte nádrž za novú.
- Nedovoľte, aby neskúsená osoba pracovala na kompresore. Pracovný priestor kompresora udržiavajte mimo dosahu detí a zvierat. Neumiestňujte horľavé predmety alebo nylon alebo textílie do blízkosti kompresora alebo na kompresor.
- Nečistite stroj horľavými tekutinami alebo rozpúšťadlami. Čistite iba navlhčenou tkaninou a uistite sa, že je zástrčka vytiahnutá zo zásuvky.
- Použitie kompresora úzko súvisí s kompresiou vzduchu. Nepoužívajte stroj na iné druhy plynu a na aplikácie, ktoré nesúvisia so stlačeným vzduchom.
- Kvôli obsahu oleja v stlačenom vzduchu sa kompresor nemôže používať v potravinárskom a farmaceutickom priemysle, ani na plnenie kyslíkových fliaš.
- Kompresor sa smie používať iba na vhodných miestach (dobre vetraných, s teplotou okolia nie nižšou ako + 5 ° C a nie vyššou ako 40 ° C). Nikdy sa však nesmie používať v prítomnosti prachu, kyselín, pár alebo výbušných plynov alebo horľavých kvapalín.
- Medzi kompresorom a priamym pracovným priestorom vždy udržiavajte bezpečnú vzdialenosť najmenej 5 metrov.
- Akékoľvek sfarbenia, ktoré sa môžu objaviť na plastových krytoch kompresora počas lakovania, naznačujú, že kompresor je príliš blízko miesta výkonu práce.
- Kompresor musí byť pripojený k zdroju energie podľa údajov na typovom štítku a v návode na obsluhu.
- Pri inštalácii trojfázového kompresora sa odporúča opatrnosť! Nezabudnite správne zapojiť fázy motora.

Pripojenie by mal vykonať kvalifikovaný elektrikár. Pri prvom uvedení do prevádzky skontrolujte, či je smer otáčania správny a zodpovedá smeru šípky na telese (vzduch musí smerovať k hlave kompresora).

## Čo by ste mali vedieť

- Kompresor bol navrhnutý a vyrobený tak, aby pracoval pri frekvencii prevádzky uvedenej na typovom štítku a v technických údajoch, aby sa zabránilo prehriatiu elektromotora. Prekročenie prevádzkového štandardu zariadenia naznačuje, že kompresor je nesprávne zvolený pre potreby klienta.

- Vo verzii „V“ po vypnutí motora z dôvodu prehriatia stlačte tlačidlo na skrinke motora.

- Na uľahčenie uvedenia stroja do prevádzky je dôležité, okrem uvedených akcií, stlačiť aj tlačidlo štart, uviesť ho do polohy vypnuté a znova do polohy zapnuté.

- Pri trojfázových verziách jednoducho stlačte tlačidlo spínača a prepnite ho do zapnutej polohy.

- Všetky kompresory majú poistný ventil, ktorý sa aktivuje v prípade poruchy tlakového spínača, čím sa zabezpečuje bezpečnosť samotného kompresora.

Ak kompresor používa poistný ventil so štruktúrou, ktorá umožňuje kontrolu činnosti ventilu počas jeho činnosti, mal by sa skontrolovať zdvihnutím taniera pri tlaku presahujúcom 80% otváracieho tlaku ventilu, bez použitia akýchkoľvek pomocných prostriedkov.

Ak sa v kompresore používa poistný ventil bez zariadenia na kontrolu jeho fungovania, mal by sa skontrolovať v pravidelných intervaloch, najmenej však raz za 6 mesiacov.

- Pri pripájaní náradia na stlačený vzduch vypnite prívod vzduchu na výstupe z kompresora.

- Použitie stlačeného vzduchu pre rôzne povolené aplikácie (nafúknutie, pneumatické náradie, lakovanie, čistenie čistiacimi prostriedkami na vodnej báze atď.) vyžaduje znalosť a súlad s jednotlivými prípadmi použitia.

- **Kompresor nie je určený na nepretržitú prevádzku. Pomer práce kompresora k času prerušenia by mal byť 1: 1 s pracovným časom nepresahujúcim 10 minút. Za predpokladu konštantného prívodu vzduchu z nádrže nesmie prekročiť 40% skutočnej kapacity kompresora.**

## Uvedenie do prevádzky a používanie

- Namontujte kolesá a nohy (alebo, v závislosti od modelu, prísavky),
- Skontrolujte, či sú údaje o napájacom zdroji uvedené na štítku skutočné podmienky napájania (napätie a frekvencia).
- Zasuňte zástrčku napájacieho kábla do príslušnej zásuvky a skontrolujte, či je tlačidlo spínača na kompresore v polohe <<0>> (OFF).
- Kompresory napájané 400 V musia byť pripojené odborným elektrikárom, pri prvom spustení skontrolujte smer otáčania motora, musí byť v smere označenom šípku na kryte. Motor by mal byť chránený proti strate jednej z fáz výkonu umiestnením špeciálnej ochrany do inštalácie. Záruka sa vzťahuje na poruchy motora zistené pri prvom uvedení do prevádzky (výrobné chyby). Záručná oprava sa nevzťahuje na: poškodenie spôsobené nesprávnym pripojením, preťažením, výpadkom fázy alebo prepätím, poklesom napätia.
- Pri modeloch so systémom mazania skontrolujte hladinu oleja pomocou príslušného ukazovateľa na uzávere nádrže alebo cez priezor a prípadne doplňte olej.
- Kompresor umiestnite na miesto, kde bude pracovať, nezabudnite, že ľudia by nemali pracovať v miestnosti, kde je kompresor spustený. Pri výbere miestnosti nezabudnite, že musí mať dobrú ventiláciu, kompresor musí byť nastavený tak, aby vzdialenosť od stien nebola menšia ako 1 m.
- Teplota okolia, pri ktorej kompresor pracuje, nesmie byť nižšia ako 10 ° C a vyššia ako 30 ° C.
- Pomocou tlakového spínača sa kompresor zapne, prečerpá vzduch a odošle ho cez výtlačnú bočnú rúru v nádrži.
- Po dosiahnutí vyššej hodnoty tlaku (nastavenej výrobcom počas fázy uvedenia do prevádzky) sa kompresor vypne a uvoľní prebytočný vzduch nachádzajúci sa v hlave a potrubí cez ventil umiestnený pod tlakovým spínačom.
- To umožňuje ďalší štart, ktorý je podporený nedostatkom tlaku v hlave. Pri použití vzduchu sa kompresor automaticky zapne, keď dosiahne nižšiu úroveň (2 bary medzi vyššou a nižšou).
- Tlak v nádrži je možné odčítať na manometri.
- Kompresor pracuje v automatickom cykle, kým nestlačíte spínač tlakového spínača.
- Ak chcete kompresor znova použiť po jeho vypnutí, počkajte aspoň 10 sekúnd po jeho vypnutí a potom ho znova zapnite.
- Všetky kompresory sú vybavené redukčným ventilom. Prostredníctvom otočného gombíka s otvoreným kohútikom (pohybom nahor a otáčaním v smere hodinových ručičiek na zvýšenie tlaku, proti smeru hodinových ručičiek na zníženie tlaku môžete nastaviť tlak vzduchu na zvýšenie kapacity pneumatických nástrojov. Po nastavení požadovanej hodnoty

stlačte gombík. V niektorých verziách je potrebné maticu otočiť pod gombík a priskrutkovať, až kým sa gombík nezablokuje.

- Hodnotu je možné zmeniť pomocou manometra (vo verziách, ktoré to umožňujú) alebo očíslovanými značkami na gombíku, ktoré zodpovedajú príslušnej hodnote tlaku.
- Po ukončení práce zastavte stroj, vyťahnite zástrčku zo zásuvky a vyprázdňte nádrž.

## Údržba

- Pred vykonaním údržbárskych alebo opravárenských prác vyťahnite zástrčku zo zásuvky a nádrž úplne vyprázdňte.
- Utiahnite skrutky hlavy valcov počas uvedenia do prevádzky a po prvej hodine prevádzky (10 Nm. = 1, 02 kg) a potom každých 100 hodín skontrolujte tesnosť.
- Po uvoľnení uvoľnených upevňovacích skrutiek vyčistite filter na strane sania v závislosti od znečistenia pracovného prostredia, najmenej však každých 50 hodín.
- V prípade potreby vymeňte filtračnú vložku (upchatý filter zníži účinnosť a tiež zvýši opotrebenie kompresora).
- Pri modeloch s mazacím systémom by sa mal olej vymeniť po prvých 5 hodinách prevádzky a potom každých 200 hodín. Pred použitím skontrolujte hladinu oleja.
- Používajte kompresorové oleje (v zime sa odporúča používať zimný olej kompresora). Nemiešajte oleje. Pri zmene farby oleja (belavá = olej obsahuje vodu: veľmi tmavá = prehriaty) sa odporúča olej vymeniť okamžite.
- Pri výmene oleja používajte kompresorový olej, ktorý spĺňa nasledujúce normy: VG 100 DIN 51519; C 100 DIN 51517/1; VB 100 DIN 51506: VG 100 DIN 51506.
- Ak má olej mierne bielu farbu, znamená to, že je v ňom vlhkosť, tento olej by ste mali okamžite vymeniť.
- Ak má olej tmavú farbu, znamená to, že sa prehriaty, musí sa okamžite vymeniť. Zároveň to znamená, že kompresor sa prehriaty, skontrolujte prevádzkové podmienky, okolitú teplotu a potrebu vzduchu od náradia, nemal by prekročiť 60% skutočnej kapacity kompresora.
- Pravidelne (alebo po ukončení prác, ktoré trvajú dlhšie ako hodinu), vypúšťajte tekutinu z nádrže kvôli vlhkosti. Malo by sa to urobiť, aby sa zabránilo korózii nádrže a aby sa týmto spôsobom neobmedzila jej kapacita.
- Skontrolujte napätie klinového remeňa každých približne 50 hodín jeho prevádzky, jeho deformácia pod tlakom by mala byť asi 3 cm. Ak je remeň príliš voľný, napnite ho a dávajte pozor na správne umiestnenie motora. Remenice a motor kompresora musia byť zarovnané.

- Počas kontroly skontrolujte všetky závitové spoje, ako aj trvalé (zvárané) spoje, ak sa zistia nezrovnalosti, pred ďalším uvedením do prevádzky ich odstráňte.
- Ak je tlaková nádoba niekde poškodená, musí sa vymeniť.

## Možné poruchy a spôsob ich odstránenia

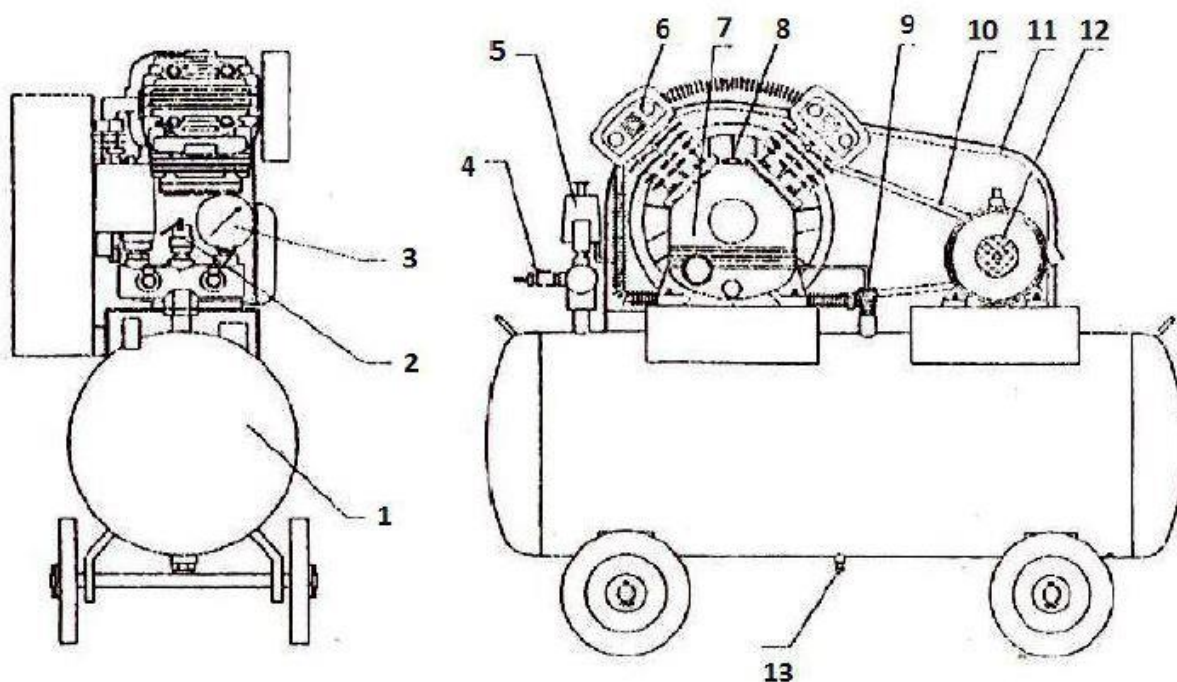
Porucha	Príčina	Riešenie
Pri zapnutom kompresore uniká vzduch z tlakového spínacieho ventilu.	Spätný ventil nefunguje z dôvodu opotrebenia alebo znečistenia.	Odskrutkujte skrutku spätného ventilu, vyčistite sedlo. Znova zložte a pevne dotiahnite.
Zníženie výkonu. Časté zapínanie. Nízke hodnoty tlaku.	Netesnosti spojok alebo hadíc. Vzduchový filter môže byť upchatý.	Vymeňte tesnenia konektorov, vyčistite alebo vymeňte filter.
Kompresor sa po niekoľkých minútach zastaví.	Motor sa prehrial.	Skontrolujte stav a stabilitu napájacieho napätia. Skontrolujte potrebu vzduchu z náradia dodávaného kompresorom. Ak je väčšie ako množstvo vzduchu generovaného kompresorom. Mal by sa použiť kompresor s vyššou kapacitou.
Kompresor sa zastaví a poistný ventil sa vypol.	Poškodenie kompresora alebo tlakového spínača.	Vypnite kompresor, vyťahnite zástrčku zo zásuvky a zavolajte servis.
Kompresor sa často spúšťa a rýchlo sa vypína, zdá sa, že nádrž znižuje kapacitu.	V nádrži sa nahromadila tekutina zo vzduchu.	Pomocou odtoku na dne nádrže vypustite kondenzát do nádoby.
Telo kompresora znečistené olejom.	Skontrolujte hladinu oleja, prebytočný olej spôsobuje tvorbu olejovej hmly.	Ak stav oleja prekračuje 70% kontrolného priesoru, nadbytok by sa mal odsáť.
Výkon kompresora výrazne klesol.	Skontrolujte napnutie klinového remeňa, skontrolujte stav vzduchového filtra.	Utiahnite pás, v prípade potreby ho vymeňte. To isté s filtrom.
Kompresor pracuje, ale tlak sa nezvyšuje.	Odpojte systém od kompresora a skontrolujte tesnosť vypúšťacieho ventilu vody.	Dotiahnite ventil.



## Technické údaje / špecifikácia

Model	Výkon motora kW	Napájanie V Hz	Objem nádrže (L)	Max. tlak	Rozmer piestu (mm)	Model nádrže	Hluk (dBA) LwA/LpA	Teploty práce	Hrúbka steny min.
V-1.05T/12.5	7,5	400 50	500	12	105x2+55x2	OD610-12 Rev.2	96/73	+5°C /+100°C	>4
W-0.9/12.5	7,5	400 50	350	12	90x2+65	OD610-12 Rev.2	111/83	+5°C /+100°C	>4
V-0.25/8	7,5	230 50	115	10	2 x 65	OD457	95	+5°C /+100°C	>4
Z-0.25/8	7,5	230 50	115	10	2 x 65	OD457	95	+5°C /+100°C	>4

Výrobca nádrží ZHONG WEI KONGYAJI Co., Ltd.



- |                        |                            |                             |
|------------------------|----------------------------|-----------------------------|
| 1. Nádrž               | 7. Kontrolný priezor oleja | 13. Vypúšťací ventil (vody) |
| 2. Manometer           | 8. Otvor nalievania oleja  |                             |
| 3. Bezpečnostný ventil | 9. Jednosmerný ventil      |                             |
| 4. Ventil              | 10. Klinový remeň          |                             |
| 5. Tlakový spínač      | 11. Kryt remeňa            |                             |
| 6. Filter              | 12. Motor                  |                             |